

## Salamandras

### Salamandra eléctrica regulable, abierta por 3 lados 600mm

ARTÍCULO # \_\_\_\_\_

MODELO # \_\_\_\_\_

NOMBRE # \_\_\_\_\_

SIS # \_\_\_\_\_

AIA # \_\_\_\_\_



283014 (E0UUAEBOMOA)	Salamandra eléctrica regulable, abierta por 3 lados 600mm
283015 (E0UUADBOMOA)	Salamandra eléctrica regulable, abierta por 3 lados 600mm

### Descripción

#### Artículo No.

Construido en acero inoxidable AISI 304. El modelo de mesa se puede colgar en la pared con soportes de pared (opcional). Abierto por 3 lados. Los elementos calefactores Incoloy se colocan en la cubierta superior y se pueden inclinar para facilitar la limpieza. El escritorio superior es móvil, se desliza hacia arriba y hacia abajo a lo largo de los correedores. 2 zonas de cocción independientes gestionadas por 2 reguladores de energía independientes. Ventilaciones de aire a lo largo del lado superior para evacuar el calor y el humo. Bandejas de goteo extraíbles y rejillas de acero cromado para facilitar la limpieza.

### Características técnicas

- Tamaño de plato de cocción: 600 x 350 mm acepta GN 1/1
- Control de temperatura con regulador de energía.
- Los laterales están abiertos para un rápido enfriamiento y facilidad de uso.
- Elementos de calentamiento se pueden inclinar para su mantenimiento sobre la mesa removible

### Construcción

- Hecho en acero inoxidable AISI 304
- Ventilación de aire a lo largo del lado superior para evacuar el calor y el humo
- Bandeja para goteo extraíble de acero inoxidable
- Plato superior removible
- Rejilla de acero cromado con tope de seguridad para evitar caídas accidentales.
- Parte superior de la mesa puede ser montada en pared mediante accesorios especiales opcionales
- 4 pies de goma.
- 2 elementos de calentamiento acorazados incoloy de inclinación independiente.

### accesorios opcionales

- KIT SOPORTE PARED PARA SALAMANDAS ABIERTAS EN 3 LADOS PNC 283035

Aprobación: \_\_\_\_\_

#### Eléctrico

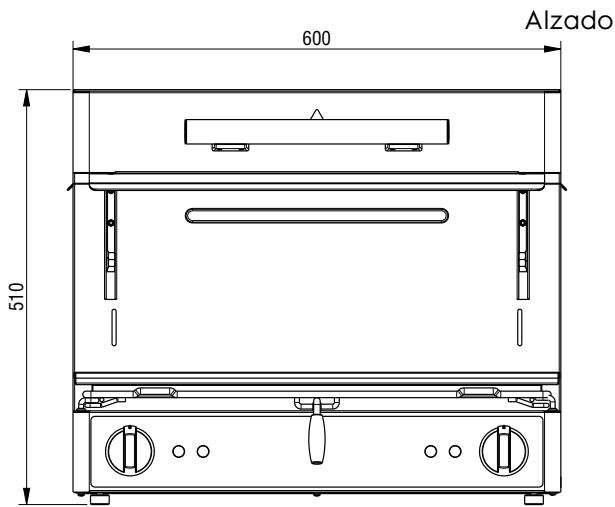
##### Suministro de voltaje

283014 (E0UUAEBOMOA)	220-240 V/1 ph/50/60 Hz
283015 (E0UUADBOMOA)	380/415 V/3N ph/50/60 Hz

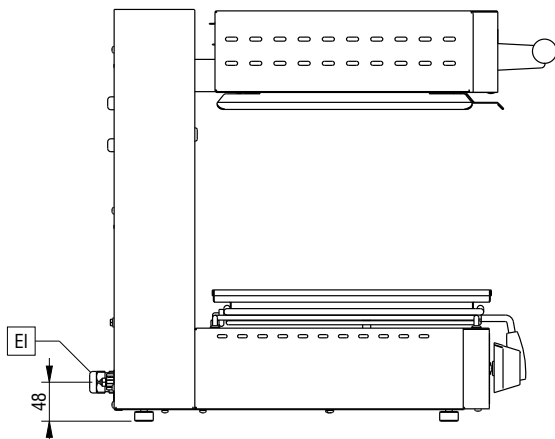
Potencia eléctrica max.: 4 kW

#### Info

Dimensiones externas, ancho	600 mm
Dimensiones externas, fondo	549 mm
Dimensiones externas, alto	510 mm
Peso neto	48 kg



Lateral



EI = Conexión eléctrica (energía)

